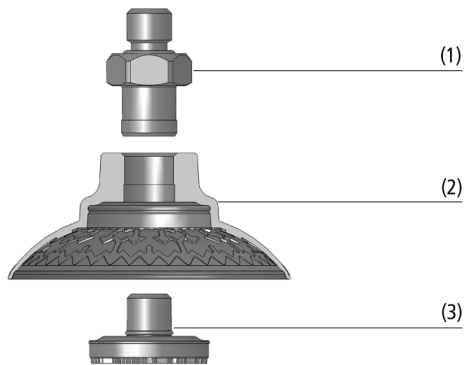


Ventose a campana SAXM

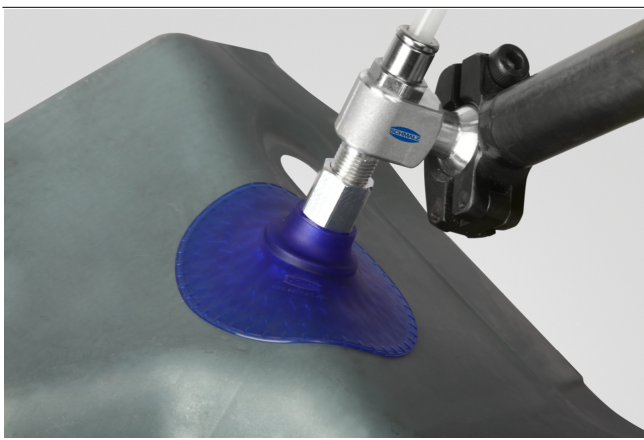
Superficie di aspirazione (\emptyset) da 20 mm a 115 mm



Ventose a campana SAXM



Design del sistema Ventose a campana SAXM



Ventose a campana SAXM per la movimentazione di pezzi di lamiera

Idoneità per applicazioni specifiche del settore

Applicazioni

- Ventose highspeed per la massima forza di presa e l'alloggiamento trasversale per la movimentazione veloce di lamiera e parti di carrozzeria
- Manipolazione dinamica di pezzi con superfici oliate, in particolare componenti di lamiera e carrozzeria
- Carico e scarico di macchine per la lavorazione del metallo CNC e per il taglio laser
- Movimentazione di schede stampate presso il disimpilatore
- Manipolazione di pezzi con superfici convesse

Design

- Ventosa a campana tonda (2) con labbro di tenuta flessibile, struttura interna ottimale, scanalatura speciale per l'olio e sostegno interno
- Materiale resistente all'usura elastodur della ventosa (ED-85) e del disco di attrito (ED-65)
- Connettore Schmalz (SC) in due pezzi, costituito da connettore parte superiore (1) e connettore parte inferiore incl. disco di attrito (3)
- Connettore parte inferiore con sicura
- Gli elementi di collegamento con filettatura esterna dispongono di una guarnizione integrata sulla filettatura di fissaggio
- Disponibile come ventosa montata o in componenti singoli

Prodotti punti di forza del prodotto

- Corsa di aspirazione molto elevata per un adattamento ottimale ai più svariati contorni del pezzo
- Speciale struttura interna per la massima forza di tenuta ad alte accelerazioni, specialmente su lastre oleose
- Il grande supporto interno strutturato impedisce l'imbutitura profonda anche con fogli sottili
- Materiale estremamente resistente all'usura Elastodur, resistente all'ozono e agli oli di trafilatura aggressivi
- Il design modulare e riciclabile riduce al minimo i costi e consente una rapida sostituzione dei componenti

Ventose a campana SAXM

Superficie di aspirazione (Ø) da 20 mm a 115 mm

Codice modello Ventose a campana SAXM

SAXM	-	20	-	ED-85	-	G1/4-IG
1		2		3		4

1 - Denominazione in breve

Codice	Esecuzione
SAXM	Piatto

2 - Superficie di aspirazione

Codice	Diametro in mm
20...115	Ø 20 fino a 115

3 - Materiale

Codice	Materiale
ED-85	Elastodur

4 - Attacco

Codice	Attacco
G1/4-AG	G1/4-AG (AG = maschio)
G1/4-IG	G1/4-IG (IG = femmina)
G3/8-AG	G3/8-AG
M10-AG	M10-AG
M14x1.5-AG	M14x1,5-AG
NPT3/8-IG	NPT3/8-IG
RA	Adattatore rettangolare

La ventosa a campana SAXM (parte in elastomero + elemento di collegamento) viene fornita montata. Alternativamente, la ventosa può essere ordinata in parti singole, in questo caso sono necessari i seguenti passi di ordinazione:

- Ventosa a campana del tipo SAXM (1° passo) – parte in elastomero, disponibile in diversi diametri
- Elemento di collegamento superiore (2° passo) – disponibile con diverse filettature
- Elemento di collegamento inferiore (3° passo) – compreso il disco a frizione vulcanizzato

Dati di ordinazione Ventose a campana SAXM

Tipo	Attacco del vuoto:								
	G1/4"-AG	G1/4"-IG	G3/8"-AG	G3/8"-IG	M10-AG	M14x1.5-AG	NPT3/8-IG	Adattatore rettang.	Adattatore rettangolare
SAXM 20	10.01.19.00101	10.01.19.00080	10.01.19.00102	10.01.19.00097	10.01.19.00098	10.01.19.00099	10.01.19.00103	10.01.19.00100	-
SAXM 30	10.01.19.00049	10.01.19.00014	10.01.19.00050	10.01.19.00015	10.01.19.00016	10.01.19.00017	10.01.19.00063	10.01.19.00018	-
SAXM 40	10.01.19.00051	10.01.19.00019	10.01.19.00052	10.01.19.00020	10.01.19.00021	10.01.19.00022	10.01.19.00064	10.01.19.00023	-
SAXM 50	10.01.19.00053	10.01.19.00024	10.01.19.00054	10.01.19.00025	10.01.19.00026	10.01.19.00027	10.01.19.00065	-	10.01.19.00028
SAXM 60	10.01.19.00055	10.01.19.00029	10.01.19.00056	10.01.19.00030	10.01.19.00031	10.01.19.00032	10.01.19.00066	-	10.01.19.00033
SAXM 80	10.01.19.00057	10.01.19.00034	10.01.19.00058	10.01.19.00035	10.01.19.00036	10.01.19.00037	10.01.19.00067	10.01.19.00038	-
SAXM 100	10.01.19.00059	10.01.19.00039	10.01.19.00060	10.01.19.00040	10.01.19.00041	10.01.19.00042	10.01.19.00068	10.01.19.00043	-
SAXM 115	10.01.19.00061	10.01.19.00044	10.01.19.00062	10.01.19.00045	10.01.19.00046	10.01.19.00047	10.01.19.00069	10.01.19.00048	-

Ventose a campana SAXM

Superficie di aspirazione (\emptyset) da 20 mm a 115 mm

Dati tecnici Ventose a campana SAXM

Tipo		Forza di presa (-600 mbar) [N]*	Forza laterale [N]**	Forza laterale superficie oleosa [N]***	Volume [cm ³]	Raggio pezzo min. (convesso) [mm]	Diametro interno del tubo (raccomandato) d [mm]****
SAXM	20	20	15	20	1,6	20	5
SAXM	30	39	32	41	3,4	18	5
SAXM	40	69	38	71	7,1	25	5
SAXM	50	109	58	110	14,4	25	6
SAXM	60	154	85	155	24,2	30	6
SAXM	80	270	150	269	51,9	33	6
SAXM	100	412	230	414	95,5	40	6
SAXM	115	549	320	584	141,5	50	6

*I dati di aspirazione sono valori teorici a -0,6 bar di vuoto e superficie asciutta, piana e liscia del pezzo - vanno intesi come non comprendenti il fattore di sicurezza

**I dati per la forza di taglio sono valori misurati a -0,6 bar di vuoto con superficie del pezzo asciutta risp. oliata, piana e liscia. A seconda delle caratteristiche della superficie i valori effettivi possono differire da quanto indicato.

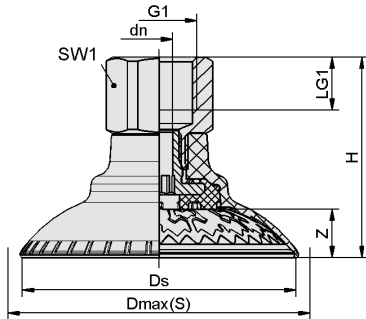
***I dati per la forza di taglio sono valori misurati a -0,6 bar di vuoto con superficie del pezzo asciutta risp. oliata, piana e liscia. A seconda delle caratteristiche della superficie i valori effettivi possono differire da quanto indicato.

****Il diametro del tubo flessibile consigliato si riferisce a una lunghezza tubo di ca. 2 m

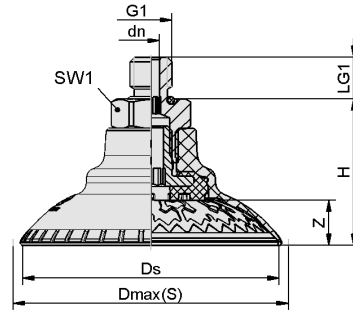
Ventose a campana SAXM

Superficie di aspirazione (\emptyset) da 20 mm a 115 mm

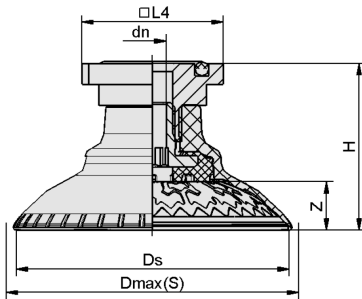
Dati di costruzione Ventose a campana SAXM



SAXM IG



SAXM AG



SAXM RA

Ventose a campana SAXM

Superficie di aspirazione (Ø) da 20 mm a 115 mm

Dati di costruzione Ventose a campana SAXM

Tipo	dn [mm]	Dmax(S) [mm]	Ds	G1	H [mm]	LG1 [mm]	L4 [mm]	SW1 [mm]	Z (freccia elastica) [mm]
SAXM 20 ED-85 G1/4-AG	5,1	26,0	21,8	G1/4"-AG	23,7	10	-	17	3,0
SAXM 20 ED-85 G1/4-IG	5,1	26,0	21,8	G1/4"-IG	33,7	12	-	17	3,0
SAXM 20 ED-85 G3/8-AG	5,1	26,0	21,8	G3/8"-AG	24,2	10	-	22	3,0
SAXM 20 ED-85 G3/8-IG	5,1	26,0	21,8	G3/8"-IG	33,7	12	-	22	3,0
SAXM 20 ED-85 M10-AG	4,1	26,0	21,8	M10-AG	23,7	10	-	17	3,0
SAXM 20 ED-85 M14x1.5-AG	5,1	26,0	21,8	M14x1.5-AG	23,7	10	-	17	3,0
SAXM 20 ED-85 NPT3/8-IG	5,1	26,0	21,8	NPT3/8"-IG	33,7	14	-	22	3,0
SAXM 20 ED-85 RA	5,1	26,0	21,8	-	26,0	-	31,8	-	3,0
SAXM 30 ED-85 G1/4-AG	5,1	35,2	31,6	G1/4"-AG	25,0	10	-	17	4,3
SAXM 30 ED-85 G1/4-IG	5,1	35,2	31,6	G1/4"-IG	35,0	12	-	17	4,3
SAXM 30 ED-85 G3/8-AG	5,1	35,2	31,6	G3/8"-AG	25,5	10	-	22	4,3
SAXM 30 ED-85 G3/8-IG	5,1	35,2	31,6	G3/8"-IG	35,0	12	-	22	4,3
SAXM 30 ED-85 M10-AG	4,1	35,2	31,6	M10-AG	25,0	10	-	17	4,3
SAXM 30 ED-85 M14x1.5-AG	5,1	35,2	31,6	M14x1.5-AG	25,0	10	-	17	4,3
SAXM 30 ED-85 NPT3/8-IG	5,1	35,2	31,6	NPT3/8"-IG	35,0	14	-	22	4,3
SAXM 30 ED-85 RA	5,1	35,2	31,6	-	27,3	-	31,8	-	4,3
SAXM 40 ED-85 G1/4-AG	5,1	45,4	41,3	G1/4"-AG	27,6	10	-	17	6,9
SAXM 40 ED-85 G1/4-IG	5,1	45,4	41,3	G1/4"-IG	37,6	12	-	17	6,9
SAXM 40 ED-85 G3/8-AG	5,1	45,4	41,3	G3/8"-AG	28,1	10	-	22	6,9
SAXM 40 ED-85 G3/8-IG	5,1	45,4	41,3	G3/8"-IG	37,6	12	-	22	6,9
SAXM 40 ED-85 M10-AG	4,1	45,4	41,3	M10-AG	27,6	10	-	17	6,9
SAXM 40 ED-85 M14x1.5-AG	5,1	45,4	41,3	M14x1.5-AG	27,6	10	-	17	6,9
SAXM 40 ED-85 NPT3/8-IG	5,1	45,4	41,3	NPT3/8"-IG	37,6	14	-	22	6,9
SAXM 40 ED-85 RA	5,1	45,4	41,3	-	29,9	-	31,8	-	6,9
SAXM 50 ED-85 G1/4-AG	6,1	58,4	51,5	G1/4"-AG	32,8	10	-	17	8,4
SAXM 50 ED-85 G1/4-IG	6,1	58,4	51,5	G1/4"-IG	42,8	15	-	17	8,4
SAXM 50 ED-85 G3/8-AG	6,1	58,4	51,5	G3/8"-AG	33,3	10	-	22	8,4

Ventose a campana SAXM

Superficie di aspirazione (Ø) da 20 mm a 115 mm

Tipo	dn [mm]	Dmax(S) [mm]	Ds	G1	H [mm]	LG1 [mm]	L4 [mm]	SW1 [mm]	Z (freccia elastica) [mm]
SAXM 50 ED-85 G3/8-IG	6,1	58,4	51,5	G3/8"-IG	42,8	12	-	22	8,4
SAXM 50 ED-85 M10-AG	4,1	58,4	51,5	M10-AG	32,8	10	-	17	8,4
SAXM 50 ED-85 M14x1.5-AG	6,1	58,4	51,5	M14x1.5-AG	32,8	10	-	17	8,4
SAXM 50 ED-85 NPT3/8-IG	6,1	58,4	51,5	NPT3/8"-IG	42,8	14	-	22	8,4
SAXM 50 ED-85 RA	6,1	58,4	51,5	-	35,1	-	31,8	-	8,4
SAXM 60 ED-85 G1/4-AG	6,1	69,7	61,5	G1/4"-AG	35,3	10	-	17	10,9
SAXM 60 ED-85 G1/4-IG	6,1	69,7	61,5	G1/4"-IG	45,3	15	-	17	10,9
SAXM 60 ED-85 G3/8-AG	6,1	69,7	61,5	G3/8"-AG	35,8	10	-	22	10,9
SAXM 60 ED-85 G3/8-IG	6,1	69,7	61,5	G3/8"-IG	45,3	12	-	22	10,9
SAXM 60 ED-85 M10-AG	4,1	69,7	61,5	M10-AG	35,3	10	-	17	10,9
SAXM 60 ED-85 M14x1.5-AG	6,1	69,7	61,5	M14x1.5-AG	35,3	10	-	17	10,9
SAXM 60 ED-85 NPT3/8-IG	6,1	69,7	61,5	NPT3/8"-IG	45,3	14	-	22	10,9
SAXM 60 ED-85 RA	6,1	69,7	61,5	-	37,6	-	31,8	-	10,9
SAXM 80 ED-85 G1/4-AG	6,1	92,2	81,0	G1/4"-AG	38,3	10	-	17	13,9
SAXM 80 ED-85 G1/4-IG	6,1	92,2	81,0	G1/4"-IG	48,3	15	-	17	13,9
SAXM 80 ED-85 G3/8-AG	6,1	92,2	81,0	G3/8"-AG	38,8	10	-	22	13,9
SAXM 80 ED-85 G3/8-IG	6,1	92,2	81,0	G3/8"-IG	48,3	12	-	22	13,9
SAXM 80 ED-85 M10-AG	4,1	92,2	81,0	M10-AG	38,3	10	-	17	13,9
SAXM 80 ED-85 M14x1.5-AG	6,1	92,2	81,0	M14x1.5-AG	38,3	10	-	17	13,9
SAXM 80 ED-85 NPT3/8-IG	6,1	92,2	81,0	NPT3/8"-IG	48,3	14	-	22	13,9
SAXM 80 ED-85 RA	6,1	92,2	81,0	-	40,6	-	31,8	-	13,9
SAXM 100 ED-85 G1/4-AG	6,1	111,1	99,7	G1/4"-AG	47,2	10	-	22	17,1
SAXM 100 ED-85 G1/4-IG	6,1	111,1	99,7	G1/4"-IG	57,2	12	-	22	17,1
SAXM 100 ED-85 G3/8-AG	6,1	111,1	99,7	G3/8"-AG	47,2	10	-	22	17,1
SAXM 100 ED-85 G3/8-IG	6,1	111,1	99,7	G3/8"-IG	57,2	12	-	22	17,1
SAXM 100 ED-85 M10-AG	4,1	111,1	99,7	M10-AG	47,2	10	-	22	17,1
SAXM 100 ED-85 M14x1.5-AG	6,1	111,1	99,7	M14x1.5-AG	47,2	10	-	22	17,1
SAXM 100 ED-85 NPT3/8-IG	6,1	111,1	99,7	NPT3/8"-IG	57,2	14	-	22	17,1

Ventose a campana SAXM

Superficie di aspirazione (Ø) da 20 mm a 115 mm

Tipo	dn [mm]	Dmax(S) [mm]	Ds	G1	H [mm]	LG1 [mm]	L4 [mm]	SW1 [mm]	Z (freccia elastica) [mm]
SAXM 100 ED-85 RA	6,1	111,1	99,7	-	48,7	-	31,8	-	17,1
SAXM 115 ED-85 G1/4-AG	6,1	129,4	115,2	G1/4"-AG	50,1	10	-	22	20,0
SAXM 115 ED-85 G1/4-IG	6,1	129,4	115,2	G1/4"-IG	60,1	12	-	22	20,0
SAXM 115 ED-85 G3/8-AG	6,1	129,4	115,2	G3/8"-AG	50,1	10	-	22	20,0
SAXM 115 ED-85 G3/8-IG	6,1	129,4	115,2	G3/8"-IG	60,1	12	-	22	20,0
SAXM 115 ED-85 M10-AG	4,1	129,4	115,2	M10-AG	50,1	10	-	22	20,0
SAXM 115 ED-85 M14x1.5-AG	6,1	129,4	115,2	M14x1,5-AG	50,1	10	-	22	20,0
SAXM 115 ED-85 NPT3/8-IG	6,1	129,4	115,2	NPT3/8"-IG	60,1	14	-	22	20,0
SAXM 115 ED-85 RA	6,1	129,4	115,2	-	51,6	-	31,8	-	20,0